

ВВЕДЕНИЕ

Благодарим Вас за выбор датчика угарного газа серии CMT производства компании HK Instruments. Датчик CMT - удобное и надежное средство для обнаружения угарного газа. Используется для контроля систем вентиляции в помещениях, где высокая концентрация угарного газа может угрожать здоровью людей.

Рекомендуемый интервал калибровки один год.

ПРИМЕНЕНИЕ

Устройства CMT широко применяются в помещениях, в которых предполагается высокое содержание CO в отработанных газах, например:

- коммерческие крытые парковки
- паркинги многоквартирных домов
- туннели и грузовые терминалы
- автобусные и автомобильные парки
- склады и фабрики
- центры автосервиса

⚠ ПРЕДУПРЕЖДЕНИЕ

- **ВНИМАТЕЛЬНО ОЗНАКОМЬТЕСЬ С ДАННОЙ ИНСТРУКЦИЕЙ ПЕРЕД НАЧАЛОМ УСТАНОВКИ, ЭКСПЛУАТАЦИИ ИЛИ ОБСЛУЖИВАНИЯ ДАННОГО УСТРОЙСТВА.**
- Несоблюдение правил техники безопасности и требований данной инструкции может привести к ПОЛУЧЕНИЮ ТРАВМ, СМЕРТИ И/ИЛИ ПОВРЕЖДЕНИЮ ИМУЩЕСТВА.
- Во избежание удара током или повреждения оборудования отключайте питание перед установкой или сервисным обслуживанием устройства; используйте проводку только с изоляцией, соответствующей полному рабочему напряжению устройства.
- Во избежание возможного возгорания и/или взрыва не используйте устройство в потенциально горячей или взрывоопасной газовой среде.
- Сохраните данную инструкцию для дальнейшего использования.
- Данный продукт после установки становится частью инженерной системы, технические характеристики и эксплуатационные параметры которой не разрабатывались и не контролируются компанией HK Instruments. Проверьте соответствие государственным и региональным нормативам, чтобы убедиться в том, что установка будет безопасной и технически целесообразной. Доверяйте установку данного устройства только опытным и знающим специалистам.

СПЕЦИФИКАЦИЯ

Характеристики

Диапазон измерений:

0...300 частей на миллион CO

Линейность:

≤ 2% на 300 частей на миллион CO

Относительная поперечная чувствительность:

≤ 2% на 300 частей на миллион CO

Воспроизводимость:

≤ 3 ppm

Технические данные

Время отклика:

< 60 с

Забор газа:

диффузионный

Измерительный элемент:

Электрохимический

Системы:

Рабочая температура: -10...40 °C

Влажность: от 15 до 95 % rH

Физические параметры

Корпус:

Габариты: 90 x 95 x 36 mm

Вес: 87 g

Материалы:

Корпус: АБС-пластик

Крышка: поликарбонат

Степень защиты:

IP54

Электрические разъемы:

2-контактная клеммная колодка, макс. 1.5 mm²

Кабельный ввод:

M16

Электрические характеристики

Напряжение питания:

14...28 VDC

Выходной сигнал:

4...20 mA, максимальная нагрузка 300 Ω

Заключение о соответствии

Надежность сенсора:

Соответствие стандарту VDI 2053 надзорной организации TÜV

Соответствие евростандартам R.F.I EN 50 081-1 и EN 50 082-2 B

Соответствует требованиям ЕС о безопасности продукции:

Директива ЕС о электромагнитной совместимости EMC 2014/30/EU

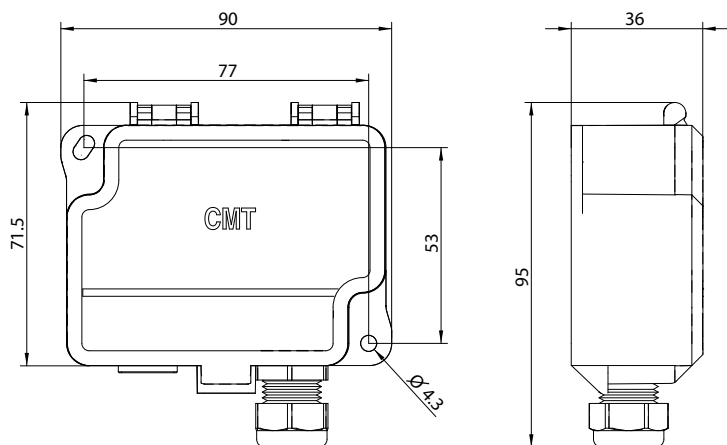
Директива ЕС по ограничению использования опасных веществ RoHS 2011/65/EU

Директива ЕС об утилизации электрического и электронного оборудования WEEE 2012/19/EU

СИСТЕМА МЕНЕДЖМЕНТА
КОМПАНИИ СЕРТИФИЦИРОВАНА
ОРГАНИЗАЦИЕЙ DNV GL
= ISO 9001 = ISO 14001 =



ГАБАРИТНЫЕ ЧЕРТЕЖИ



УСТАНОВКА

- 1) Смонтируйте устройство в желаемом месте (см. Шаг 1).
Рекомендуемая высота установки составляет 1,5 ... 1,8 м над уровнем пола.
- 2) Откройте крышку и протяните провод через кабельный зажим, соединяя провода с клеммной колодкой (-ами) (см. Шаг 2).
- 3) Устройство готово к настройке.

⚠ ПРЕДУПРЕЖДЕНИЕ! Подавайте питание только после того, как убедитесь, что устройство правильно подключено к сети.

ШАГ 1: МОНТАЖ УСТРОЙСТВА

- 1) Выберите место монтажа (воздуховод, стена, панель).
Рекомендуемая высота установки составляет 1,5 ... 1,8 м над уровнем пола.
- 2) Используйте устройство в качестве шаблона для отметки отверстий под винты.
- 3) Закрепите устройство подходящими винтами.

Рисунок 1а - Поверхностный монтаж

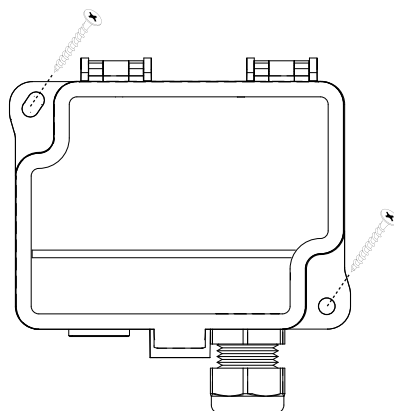
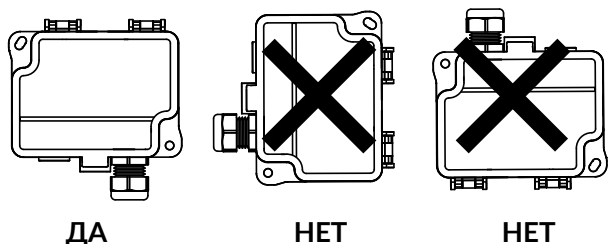


Рисунок 1б - Направление монтажа

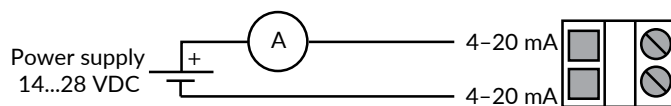


ШАГ 2: МОНТАЖНЫЕ ЭЛЕКТРОСХЕМЫ

В соответствии со стандартами ЕС требуется должным образом заземленный экранированный кабель.

- 1) Отвинтите кабельный зажим и протяните провод.
- 2) Соедините провода, как показано на Рисунке 2.
- 3) Затяните кабельный зажим.

Рисунок 2 - Монтажная электросхема



ПЕРЕРАБОТКА / УТИЛИЗАЦИЯ

Детали, оставшиеся после установки, должны быть утилизированы в соответствии с региональными предписаниями. Списанные устройства необходимо направить в место переработки, которые специализируются на электронных отходах.



ГАРАНТИЙНЫЕ ОБЯЗАТЕЛЬСТВА

Продавец предоставляет пятилетнюю гарантию на материалы и изготовление поставленного товара. Срок действия гарантии отсчитывается с даты поставки изделия. В случае обнаружения дефектов в материалах или производственных дефектов продавец обязан (при условии, что покупатель отправил ему товар без задержек или до момента истечения гарантийного срока) устранить недочет, на собственное усмотрение отремонтировав бракованное изделие или бесплатно отправив покупателю новое изделие без соответствующих дефектов. Покупатель оплачивает расходы на транспортировку гарантийного изделия, отправляемого на ремонт; продавец оплачивает расходы на пересылку отремонтированного изделия обратно покупателю. Гарантия не распространяется на повреждения, возникшие в результате аварии, удара молнии, наводнения или другого природного явления, естественного износа, ненадлежащего или халатного обращения, неправильной эксплуатации, перегрузки, ненадлежащего хранения, неправильного ухода или ремонта, а также модификаций и монтажных работ, выполненных не продавцом или его уполномоченным представителем. За выбор материалов и устройств, устойчивых к коррозии, отвечает продавец, если отсутствуют иные юридически обязывающие договоренности. В случае изменения производителем конструкции устройства продавец не обязан вносить соответствующие изменения в уже проданные им устройства. Для пользования гарантией покупатель должен надлежащим образом исполнить свои обязательства, связанные с поставкой и предусмотренные договором. Продавец предоставляет новую гарантию на товары, которые были заменены или отремонтированы по предыдущей гарантии, однако срок ее действия не превышает гарантийного срока для исходного изделия. Гарантия предусматривает ремонт дефектных компонентов и устройств или предоставление новых (при необходимости), но не включает расходы на установку и замену. Ни при каких обстоятельствах продавец не несет обязательств по компенсации косвенных убытков.