

ВВЕДЕНИЕ

Благодарим Вас за выбор измерителя перепада давления серии DPG производства компании HK Instruments. Датчики серии DPG разработаны для использования в коммерческой среде для систем автоматизации здания в области отопления, вентиляции и кондиционирования воздуха (ОВКВ). Устройства DPG измеряют давление и его перепад в воздухе и некоррозионных газах, при этом измеряемые значения выводятся на аналоговый дисплей.

Серия DPG отличается возможностью калибровки нулевой точки с учетом эксплуатационных условий и защитой от перегрузки.

ПРИМЕНЕНИЕ

Устройства серии DPG широко используются в системах ОВКВ для:

- мониторинга вентиляторов, нагнетателей и фильтров
- мониторинга давления и воздушного потока
- мониторинга давления в стерильных помещениях

СПЕЦИФИКАЦИЯ

Характеристики

Погрешность:

$< \pm 2\% \text{ F.S. (20 } ^\circ\text{C), (DPG60 } < \pm 4\%; \text{ DPG100 } < \pm 3\%)$

Избыточное давление:

Разрушающее давление: 20 kPa

Технические данные

Совместимые среды:

Сухой воздух и неагрессивные газы

Единицы измерения:

Pa

Диапазон измерений:

0–60 Pa
0–100 Pa
0–120 Pa
0–200 Pa
0–250 Pa
0–300 Pa
0–400 Pa
0–500 Pa
0–600 Pa
0–800 Pa
0–1 kPa
0–1,5 kPa
0–2 kPa
0–3 kPa
0–5 kPa

Системы:

Рабочая температура: $-5...+60\text{ }^\circ\text{C}$
Температура хранения: $-40...+85\text{ }^\circ\text{C}$

Физические параметры

Корпус:

АБС-пластик

Покрытие:

поликарбонат

Мембрана:

Силикон

Механизм:

Алюминиевая и стальная пружина

Монтажный диаметр устройства:

110 mm

Вес:

234 g

Заключение о соответствии

Соответствует требованиям ЕС о безопасности продукции:

Директива ЕС по ограничению использования опасных веществ RoHS 2011/65/EU



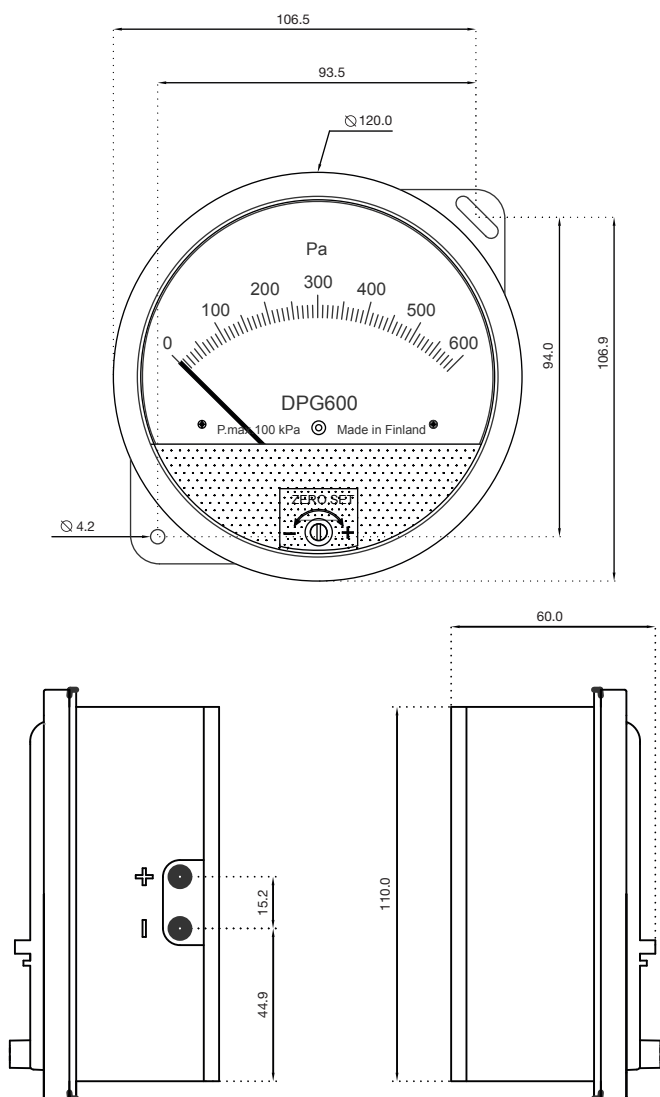
ПРЕДУПРЕЖДЕНИЕ

- **ВНИМАТЕЛЬНО ОЗНАКОМЬТЕСЬ С ДАННОЙ ИНСТРУКЦИЕЙ ПЕРЕД НАЧАЛОМ УСТАНОВКИ, ЭКСПЛУАТАЦИИ ИЛИ ОБСЛУЖИВАНИЯ ДАННОГО УСТРОЙСТВА.**
- Несоблюдение правил техники безопасности и требований данной инструкции может привести к ПОЛУЧЕНИЮ ТРАВМ, СМЕРТИ И/ИЛИ ПОВРЕЖДЕНИЮ ИМУЩЕСТВА.
- Сохраните данную инструкцию для дальнейшего использования.
- Данный продукт после установки становится частью инженерной системы, технические характеристики и эксплуатационные параметры которой не разрабатывались и не контролируются компанией HK Instruments. Проверьте соответствие государственным и региональным нормативам, чтобы убедиться в том, что установка будет безопасной и технически целесообразной. Доверяйте установку данного устройства только опытным и знающим специалистам.

СИСТЕМА МЕНЕДЖМЕНТА
КОМПАНИИ СЕРТИФИЦИРОВАНА
ОРГАНИЗАЦИЕЙ DNV GL
= ISO 9001 = ISO 14001 =



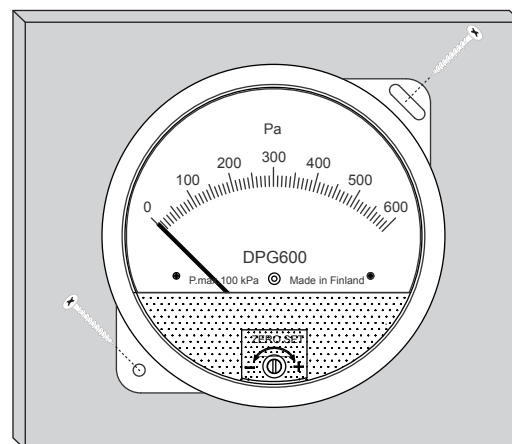
ГАБАРИТНЫЕ ЧЕРТЁЖИ



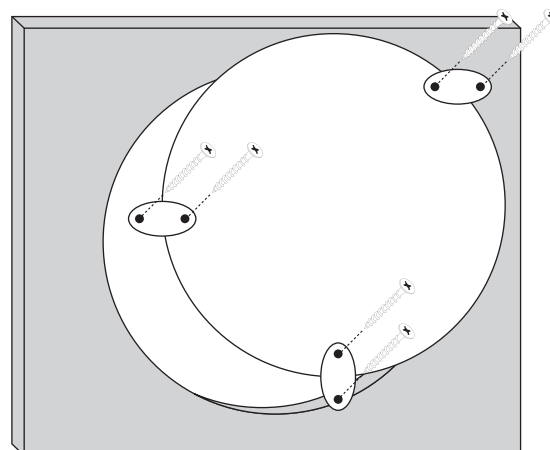
УСТАНОВКА

1) Установите устройство в желаемом месте.

Рисунок 1 - Монтаж

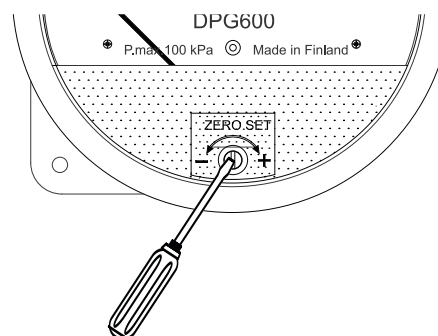


Поверхностный монтаж



Утопленный монтаж

2) Отрегулируйте нулевую точку путем поворота винта настройки нуля на верхней части крышки.



3) Присоедините напорные трубки. Соедините трубку положительного давления с отверстием, отмеченным "+", а трубку отрицательного давления - с отверстием, отмеченным "-".

ПЕРЕРАБОТКА / УТИЛИЗАЦИЯ

Детали, оставшиеся после установки, должны быть утилизированы в соответствии с региональными предписаниями. Со списанными устройствами обращаться как со смешанными отходами в соответствии с региональными предписаниями.

ГАРАНТИЙНЫЕ ОБЯЗАТЕЛЬСТВА

Продавец предоставляет пятилетнюю гарантию на материалы и изготовление поставленного товара. Срок действия гарантии отсчитывается с даты поставки изделия. В случае обнаружения дефектов в материалах или производственных дефектов продавец обязан (при условии, что покупатель отправил ему товар без задержек или до момента истечения гарантийного срока) устранить недочет, на собственное усмотрение отремонтировать бракованное изделие или бесплатно отправив покупателю новое изделие без соответствующих дефектов. Покупатель оплачивает расходы на транспортировку гарантийного изделия, отправляемого на ремонт; продавец оплачивает расходы на пересылку отремонтированного изделия обратно покупателю. Гарантия не распространяется на повреждения, возникшие в результате аварии, удара молнии, наводнения или другого природного явления, естественного износа, ненадлежащего или халатного обращения, неправильной эксплуатации, перегрузки, ненадлежащего хранения, неправильного ухода или ремонта, а также модификаций и монтажных работ, выполненных не продавцом или его уполномоченным представителем. За выбор материалов и устройств, устойчивых к коррозии, отвечает продавец, если отсутствуют иные юридически обязывающие договоренности. В случае изменения производителем конструкции устройства продавец не обязан вносить соответствующие изменения в уже проданные им устройства. Для пользования гарантией покупатель должен надлежащим образом исполнить свои обязательства, связанные с поставкой и предусмотренные договором. Продавец предоставляет новую гарантию на товары, которые были заменены или отремонтированы по предыдущей гарантии, однако срок ее действия не превышает гарантийного срока для исходного изделия. Гарантия предусматривает ремонт дефектных компонентов и устройств или предоставление новых (при необходимости), но не включает расходы на установку и замену. Ни при каких обстоятельствах продавец не несет обязательств по компенсации косвенных убытков.